



**МИАСС МЕБЕЛЬ**

Набор (комплект) мебели для комнат  
«Флориана»  
Мебель для гостиной

**EAC**

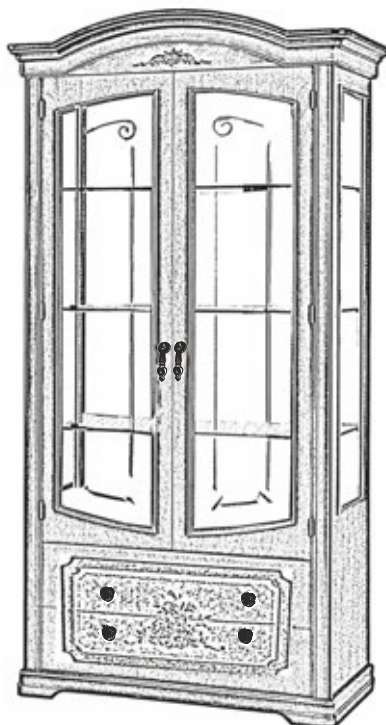
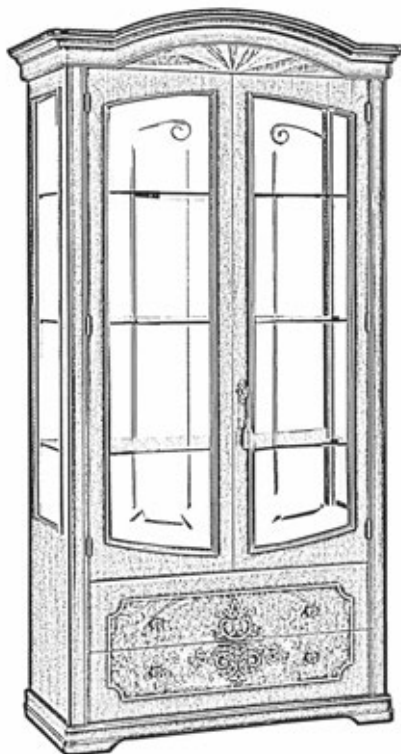
**Витрина двухдверная  
с ящиками  
(со стеклянными полками)**

Интарсия  
с партии №24  
Бежевая  
с партии №16

Инструкция по сборке,  
уходу и эксплуатации

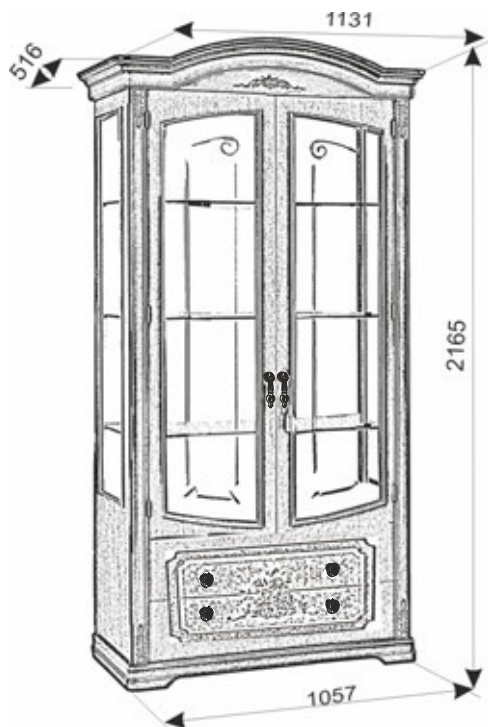
Партия №

Цвет:



Предприятие-изготовитель:  
ЗАО «Миассмебель», Россия, 456303,  
Челябинская обл., г. Миасс, ул. 60 лет Октября, 13

## Габаритные размеры изделия 2165x1131x516



Благодарим Вас за выбор продукции, выпускаемой под торговой маркой “Миассмебель”. Наши изделия разработаны в соответствии с высокими требованиями качества, функциональности и дизайна. Мы уверены, что Вы будете довольны приобретением нового изделия от нашей фирмы.

Перед началом сборки изделия внимательно прочитайте данную инструкцию, в которой содержится полная информация о последовательности сборки, а также рекомендации по правильной эксплуатации и уходу за ним.

Изготовитель оставляет за собой право совершенствования конструкции изделия, замены лицевой фурнитуры на более современную без внесения изменений в настоящую инструкцию, так как предприятие постоянно работает над улучшением выпускаемой продукции.

## Общие рекомендации по сборке

### Будьте аккуратны при сборке изделия!!!

Для удобства, рекомендуем производить сборку изделия вдвоем. Для сборки необходимо иметь молоток и отвертки с крестообразным и с прямым шлицем.

Перед началом сборки рекомендуем Вам проверить наличие деталей, фурнитуры и метизов по маркировочной этикетке и комплектовочной ведомости (см. Спецификацию деталей по пакетам и Спецификацию фурнитуры и метизов).

Во избежание повреждения деталей, сборку необходимо производить аккуратно, на прокладочном материале (энергофлексе).

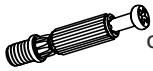
Пользоваться молотком необходимо через мягкую прокладку или деревянный брусок.

В процессе сборки изделия будьте осторожны и внимательны, соблюдайте меры предосторожности при использовании молотка и других инструментов. *Установку саморезов, шурупов, винтов, (метизов)* необходимо производить при помощи отвертки, закручивая по часовой стрелке.

### Спецификация деталей по пакетам

№ пакета	№ детали		Наименование	Размеры, мм		Кол-во
	интарсия	бежевый		интарсия	бежевый	
04-1	03		Стенка вертикальная <i>левая</i>	1895x465		1
	04		Стенка вертикальная <i>правая</i>	1895x465		1
04-2	02		Цоколь в сборе	1057x485		1
04-3	01		Карниз в сборе	1131x516		1
04-4	05	21	Стенка горизонтальная	975x437		1
	14		Полка стеклянная	972x381	972x386	3
	11		Стенка жесткости	975x240		2
04-5	06.01/02		Стенка вертикальная <i>левая/правая</i>	300x390		1/1
	06.01		Планка <i>вертикальная</i>	840x240		1
	06.02		Планка <i>горизонтальная</i>	840x70		3
	08.02/03		Боковая стенка ящика <i>левая/правая</i>	353x150		2/2
	09.04		Стенка задняя ящика	794x150		2
	09.05		Дно ящика	809x343		2
100.01		Ребро жесткости	334x100		2	
04-6	07	22	Дверь <i>левая</i>	1484x448		1
	08	23	Дверь <i>правая</i>	1484x448		1
04-7	09.01	24	Передняя стенка ящика	898x200		1
	10.01	25	Передняя стенка ящика	898x200		1
	13		Стенка задняя	410x985		1
04-8	12		Стенка задняя с зеркалом	1487x985		1
Фурнитура						1 компл.
Всего мест						9

## Спецификация фурнитуры и метизов для витрины цвет "бежевая"



Винт соединительный  
- 22 шт.



Винт соединительный самонарезной  
8 шт.



Эксцентрик (на 19мм)  
- 14 шт.



Эксцентрик (на 16мм)  
- 16 шт.



Заглушка  
- 30 шт.



Шкант- 6x30  
- 6 шт.



Шкант- 8x30  
- 14 шт.



Ручка-кнопка  
- 4 шт.



Ручка-капля  
- 2 шт.



Винт М4х25  
- 6 шт.



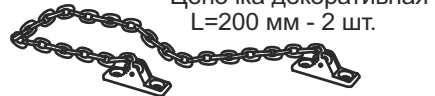
Шайба  
- 12 шт.



Магнитная защелка  
- 2 шт.



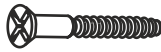
Шуруп 3x16  
- 4 шт.



Цепочка декоративная  
L=200 мм - 2 шт.



Заглушка самоклеющаяся  
- 2 шт.



Евровинт  
- 18 шт.



Заглушка  
- 18 шт.



Заглушка D=5x8  
- 24 шт.



Саморез 3x13 "золото"  
- 8 шт.



Винт с плоской головкой L=65 мм  
- 2 шт.



Гайка круглая симметричная - 2 шт.



Винт "Dresselhaus"  
- 4 шт.



Саморез 3x13 "золото"  
- 12 шт.



Шайба металлическая  
- 2 шт.



Винт с плоской головкой и шестигранным гнездом - 4 шт.



Ключ "Dresselhaus"  
- 1 шт.



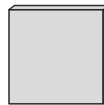
Полкодержатель  
- 12 шт.



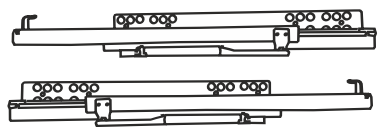
Фетровая подставка  
- 4 шт.



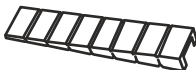
Винт 6,3x10  
8 шт.



Проставка TCH 70x70x3  
1 шт.

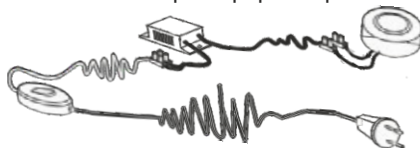


Направляющие L=350 мм - 2 к-та

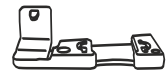


Пластмассовая подкладка  
- 2 шт.

Светильник с трансформатором - 1 компл.

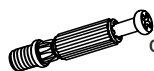


Предохранитель от демонтажа левый  
2 шт.



Предохранитель от демонтажа правый  
2 шт.

## Спецификация фурнитуры и метизов для витрины цвет "интарсия"



Винт соединительный - 22 шт.



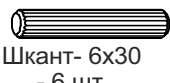
Эксцентрик (на 19мм) - 14 шт.



Эксцентрик (на 16мм) - 16 шт.



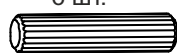
Заглушка - 30 шт.



Шкант- 6x30 - 6 шт.



Винт соединительный самонарезной 8 шт.



Шкант- 8x30 - 14 шт.



Ручка-кнопка - 4 шт.



Винт M4x25 - 4 шт.



Ключ "Besana" - 1 шт.

Ограничитель хода двери для замка - 2 шт.



Шайба металлическая - 4 шт.



Кисть декоративная "Comfirut" - 1 шт.



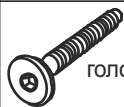
Заглушка - 14 шт.



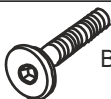
Заглушка D=5x8 - 24 шт.



Евровинт - 14 шт.



Винт с плоской головкой и шестигранным гнездом - 4 шт.



Винт Dresselhaus - 4 шт.

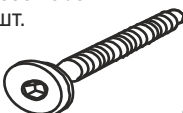


Саморез 3x13 "золото" - 12 шт.



Ключ "Dresselhaus" - 1 шт.

Винт с плоской головкой L=65 мм - 2 шт.



Полкодержатель - 12 шт.



Шайба металлическая - 2 шт.



Цепочка декоративная L=200 мм - 2 шт.



Саморез 3x13 "золото" - 8 шт.

Заглушка самоклеящаяся - 2 шт.

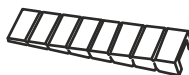


Фетровая подставка - 4 шт.



Гайка круглая симметричная - 2 шт.

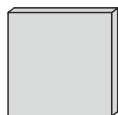
Светильник с трансформатором - 1 компл.



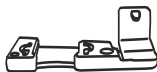
Пластмассовая подкладка - 2 шт.



Винт 6,3x10 - 8 шт.



Проставка TSN 70x70x3 1 шт.



Предохранитель от демонтажа левый 2 шт.

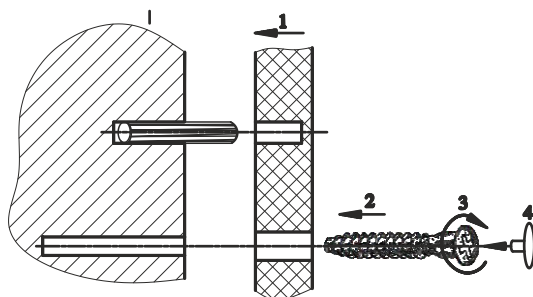


Предохранитель от демонтажа правый 2 шт.

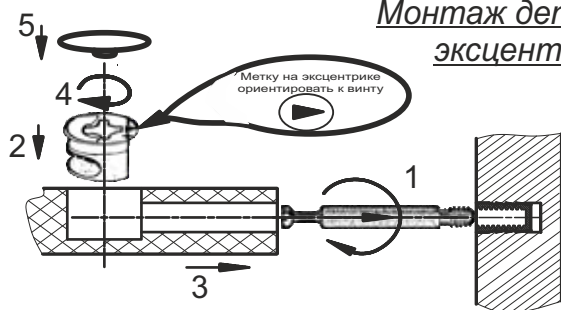


Направляющие L=350 мм - 2 к-та

# Порядок установки крепежной фурнитуры.



## Монтаж деталей с помощью эксцентриковой стяжки.

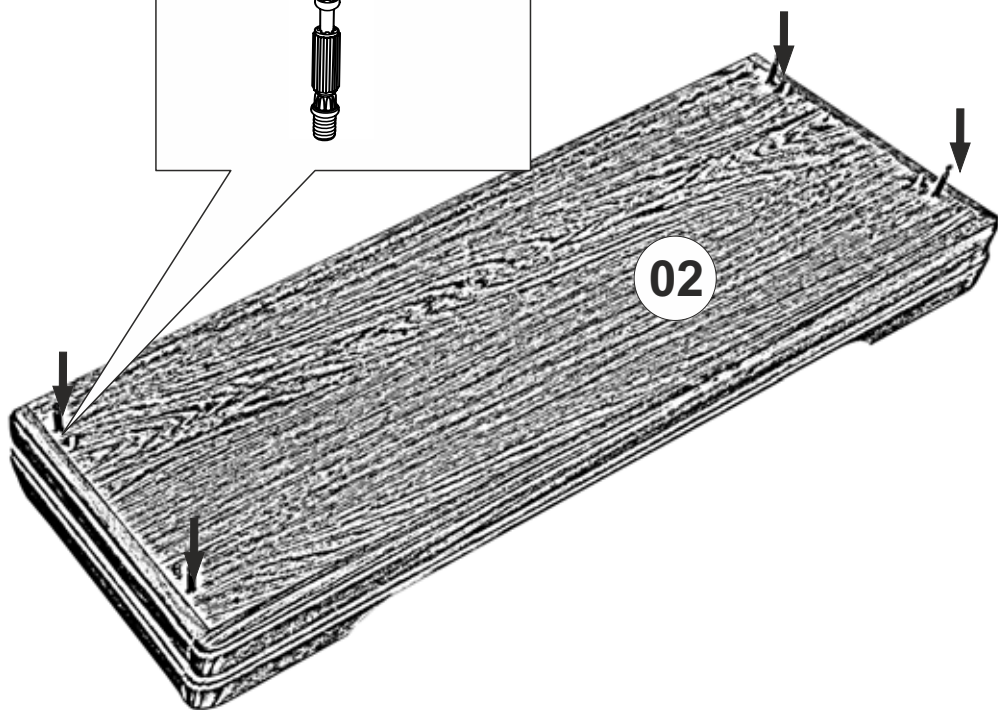
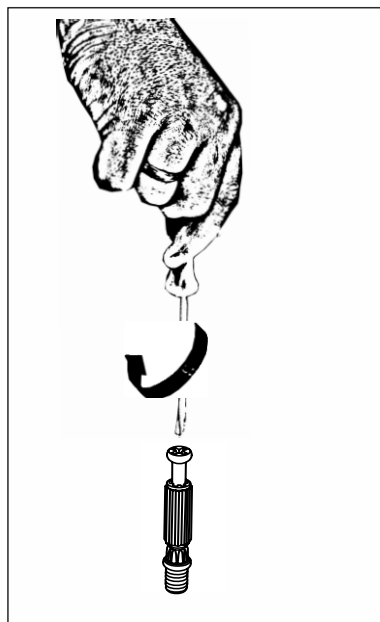


## Монтаж карточной петли на винт.



## Порядок сборки изделия.

Установить 4 соединительных винта на цоколь 02 и зафиксировать их при помощи отвертки по часовой стрелке до упора.



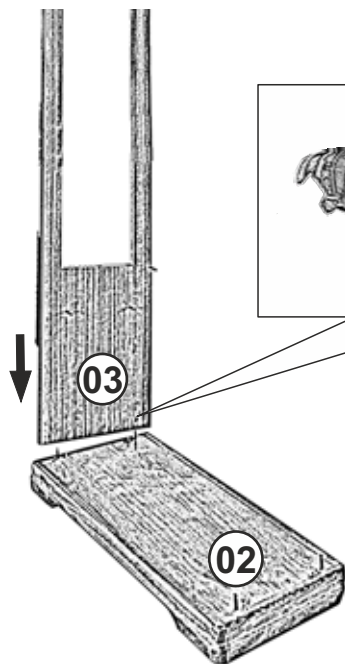
## Оборудование вертикальных стенок 03, 04

В кромки вертикальных стенок 03 и 04 установить шканты.

В отверстия на пласти вертикальных стенок установить по 3 эксцентрика и 4 винта соединительных, зафиксировав их при помощи отвертки .



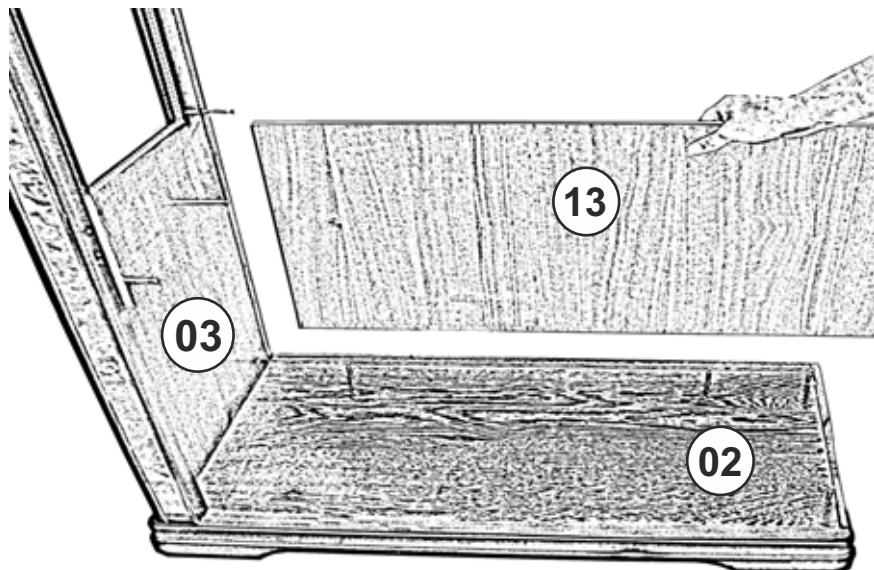
В отверстие, как показано на рисунке, установить гайку круглую симметричную, обеспечив направление шлица на гайке с направлением отверстия в кромке детали.



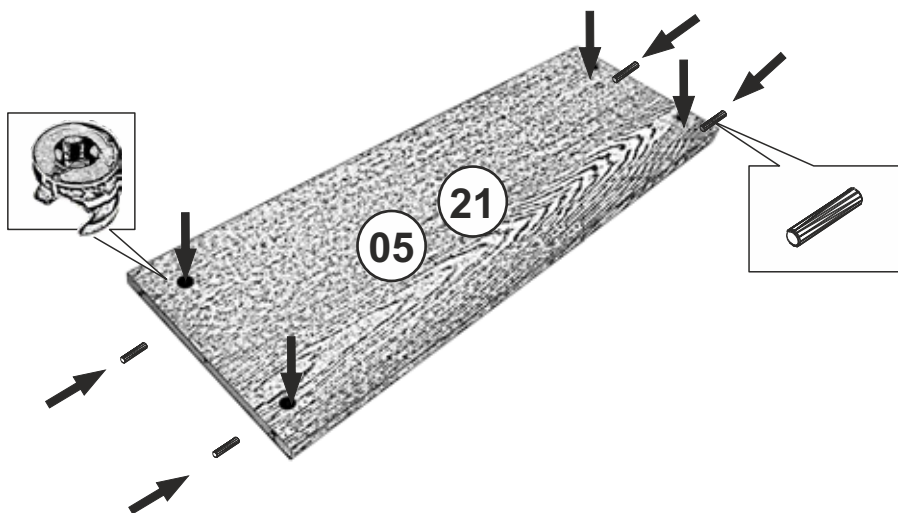
Установить стенку вертикальную 03 на соединительные винты цоколя в сборе 02 и зафиксировать при помощи эксцентриковой стяжки .



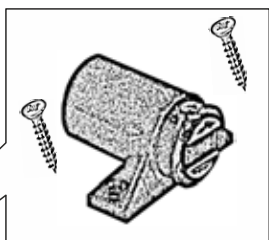
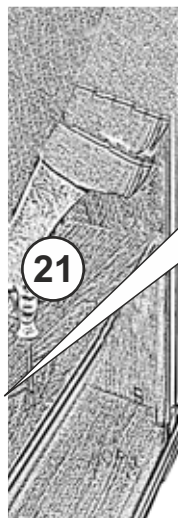
В пазы стенки вертикальной 03 и цоколя 02 вставить заднюю стенку 13.



В отверстия на пласти стенки горизонтальной 05 или 21 вставить эксцентрики. В отверстия кромки вставить шканты.

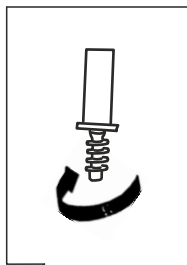
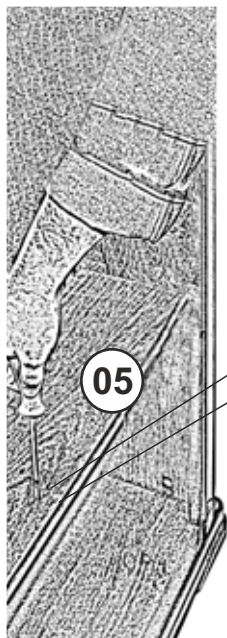


## Оборудование стенки горизонтальной витрины цвет “бежевая”



В стенку горизонтальную 21 установить магнитную защелку и зафиксировать на шурупы при помощи отвертки.

## Оборудование стенки горизонтальной витрины цвет “интарсия”

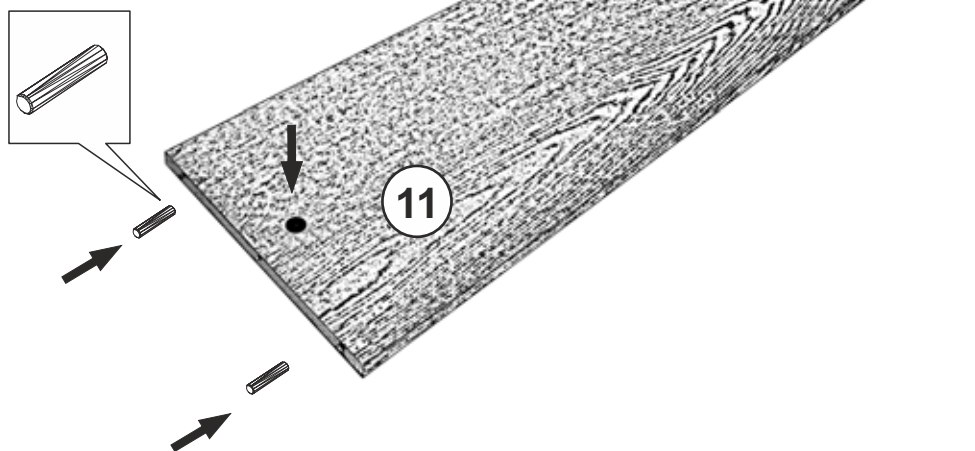


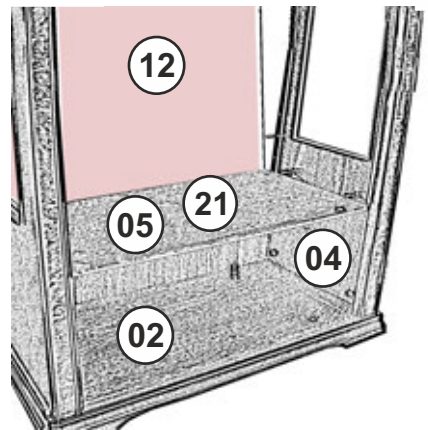
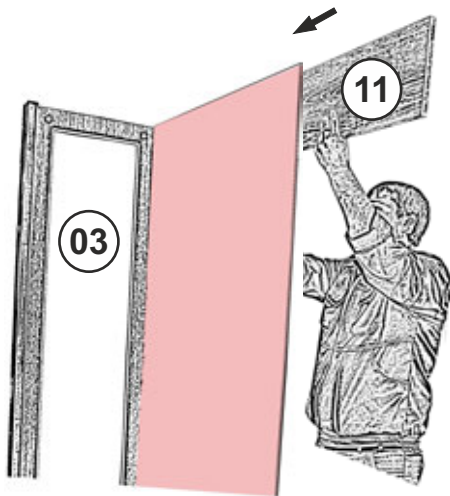
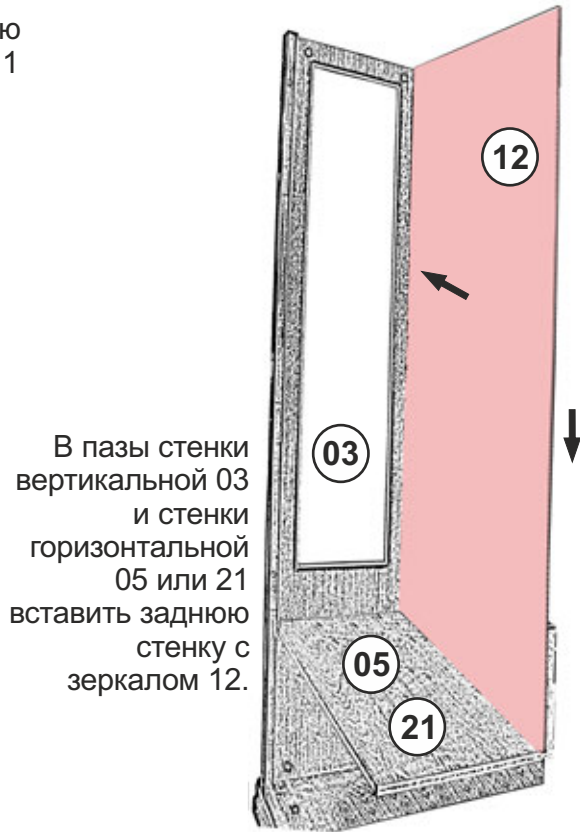
В стенку горизонтальную 05 установить упор замка и зафиксировать при помощи отвертки.



Установить стенку горизонтальную 05 или 21 на винты соединительные стенки вертикальной 03, совместив паз стенки 05 и заднюю стенку 13. Зафиксировать стенки на эксцентриковую стяжку.

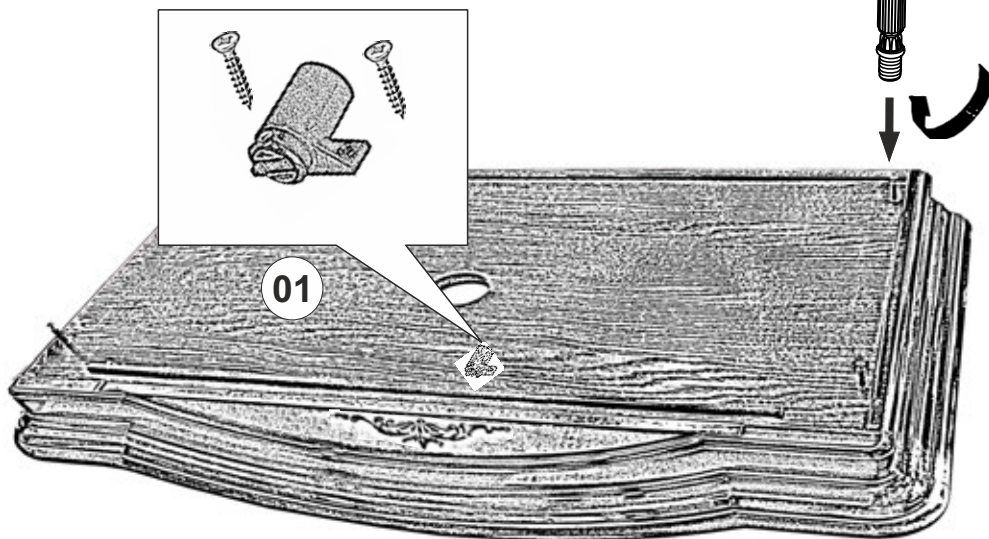
В отверстия на пласти стенки жесткости 11 вставить эксцентрики. В отверстия кромки вставить шканты.





## Оборудование карниза витрины цвет “бежевая”

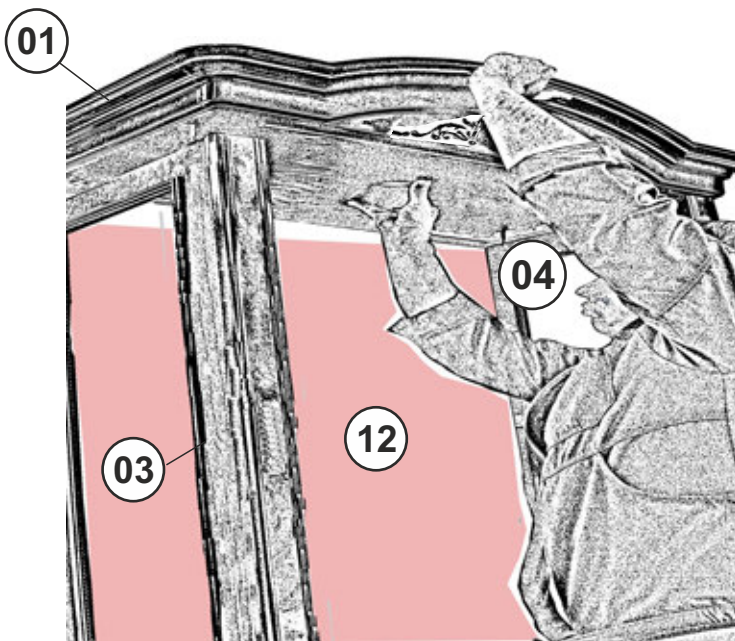
Установить 2 соединительных винта. По имеющейся наклочке на стенке горизонтальной установить магнитную защелку и закрепить на шурупы при помощи отвертки



## Оборудование карниза витрины цвет “интарсия”

Установить 2 соединительных винта и упор замка на карниз 01 и закрутить отверткой.



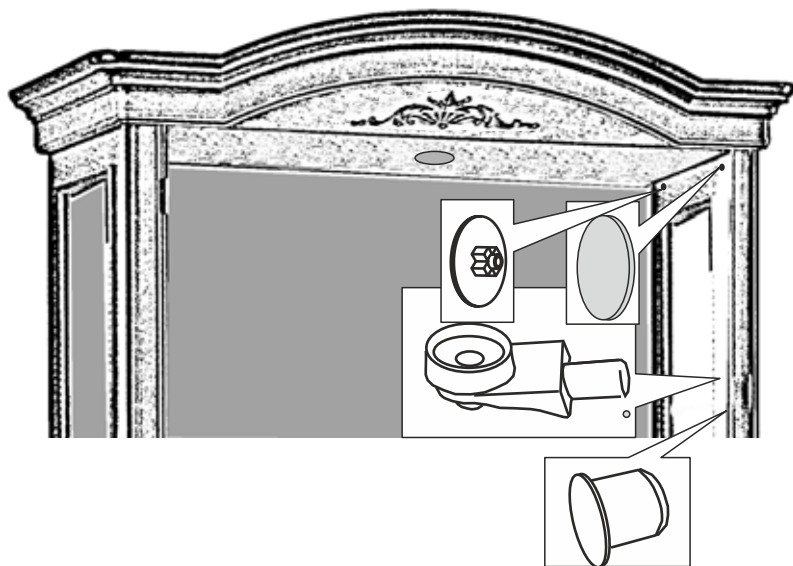


Аккуратно установить карниз 01 соединительными винтами в отверстия на вертикальных стенках 03 и 04, вставив заднюю стенку 12 в паз. Крепить карниз при помощи эксцентриковых стяжек.

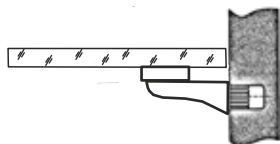
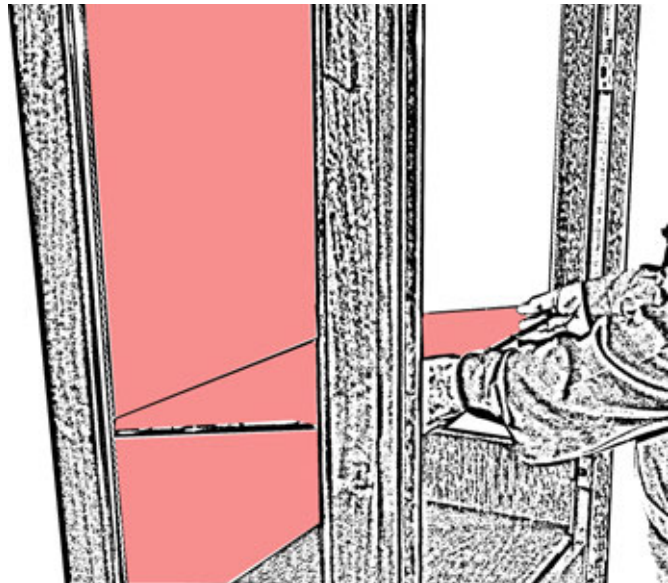
В сквозные отверстия на стенке горизонтальной карниза вставить 2 винта  $L=65$  мм с шайбами. Крепить карниз к вертикальным стенкам при помощи винтов и вставленных в отверстия на вертикальных стенках цилиндрических гаек шестигранным ключом.



В стенки вертикальные 02.03 и 02.04 установить полкодержатели.  
Неиспользуемые отверстия закрыть заглушками



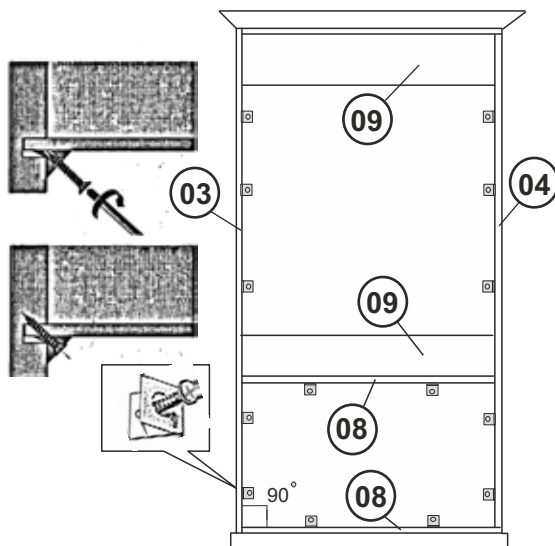
На несимметричные гайки установить самоклеящиеся заглушки.  
Эксцентрики закрыть заглушками.



Аккуратно установить стеклянные полки на полкодержатели  
с резиной.

Выставить витрину на ровную поверхность. Установить держатели задних стенок, как показано на схеме.

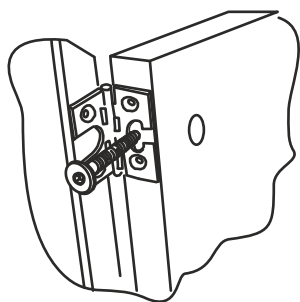
*Схема витрины (вид сзади).*



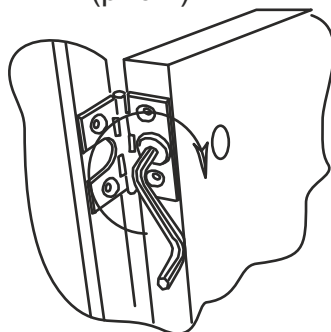
### **Навеску дверей производить вдвоем!**

Приставить дверь 07 (08), к колонке стенки вертикальной 02.03 (02.04) оборудованной декоративными карточными петлями. Совместить отверстия на петлях с отверстиями в кромке двери. В гайки, через отверстия в петлях и кромки двери, вставить винты (рис.1).

(рис 1)



(рис 2)

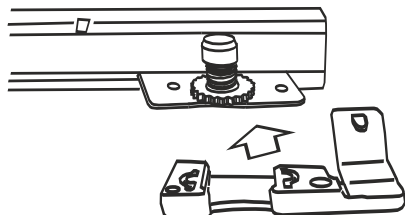


Винтом крепить дверь 07 ( 08) к колонке стенки вертикальной 02.03(02.04) при помощи ключа (рис 2) с таким усилием, чтобы недопустить изгиба петли(рис 3).

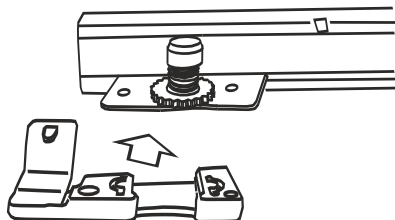


## Сборка тумбы.

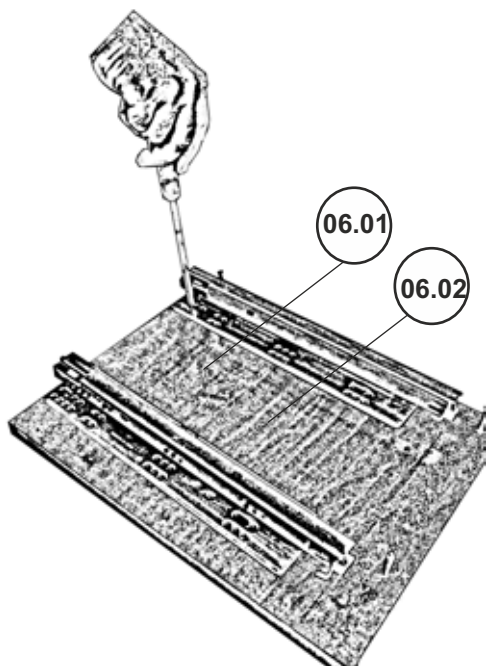
**ВНИМАНИЕ!!!** Перед началом установки шариковых направляющих необходимо на направляющие установить предохранители от демонтажа. Приставить предохранитель пазом к направляющей (как показано на рисунке) и надавить до щелчка.



Левая направляющая

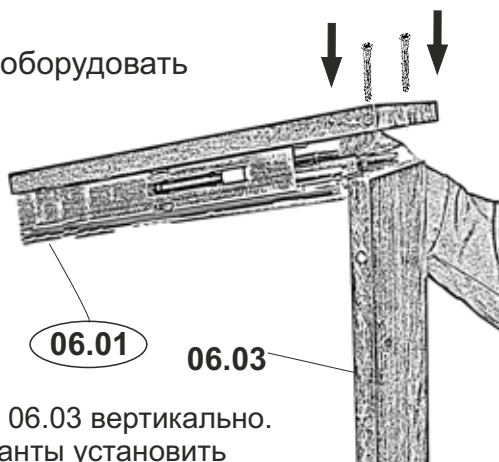
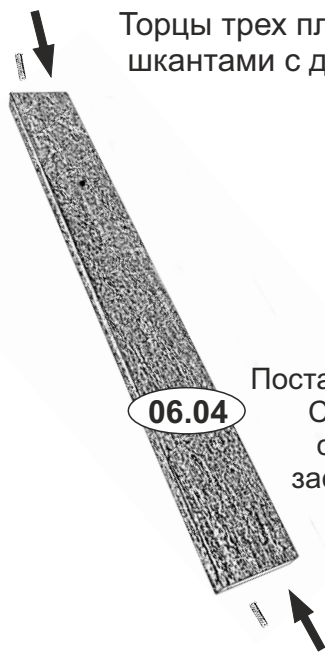


Правая направляющая



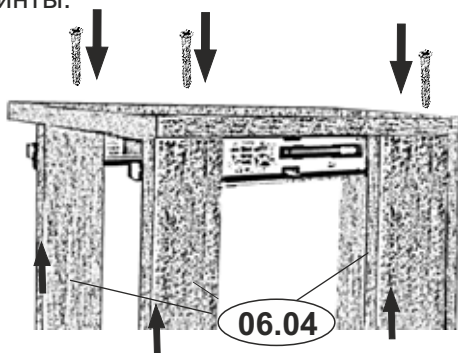
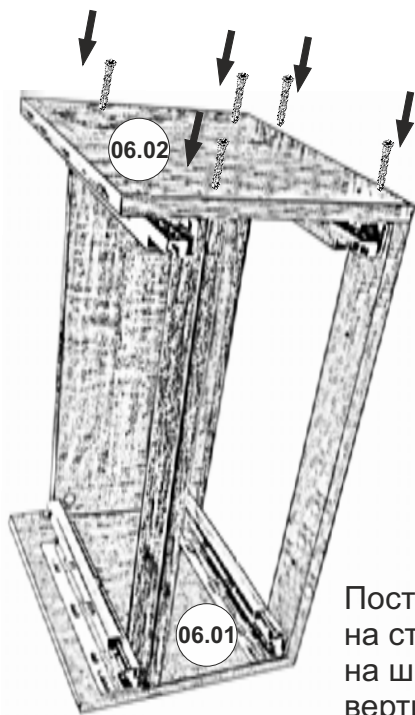
Вертикальные стенки тумбы 06.01 и 06.02 оборудовать направляющими, как показано на рисунке. Совместить 2 и 11 отверстия на механизме с отверстиями на стенках вертикальных. Вставить винты 6,3x10 в отверстия и завернуть их по часовой стрелке до упора.

Торцы трех планок 06.04 оборудовать шкантами с двух сторон.



Поставить планку 06.03 вертикально. Сверху на шканты установить стенку вертикальную 06.01 и зафиксировать ее на евроинты.

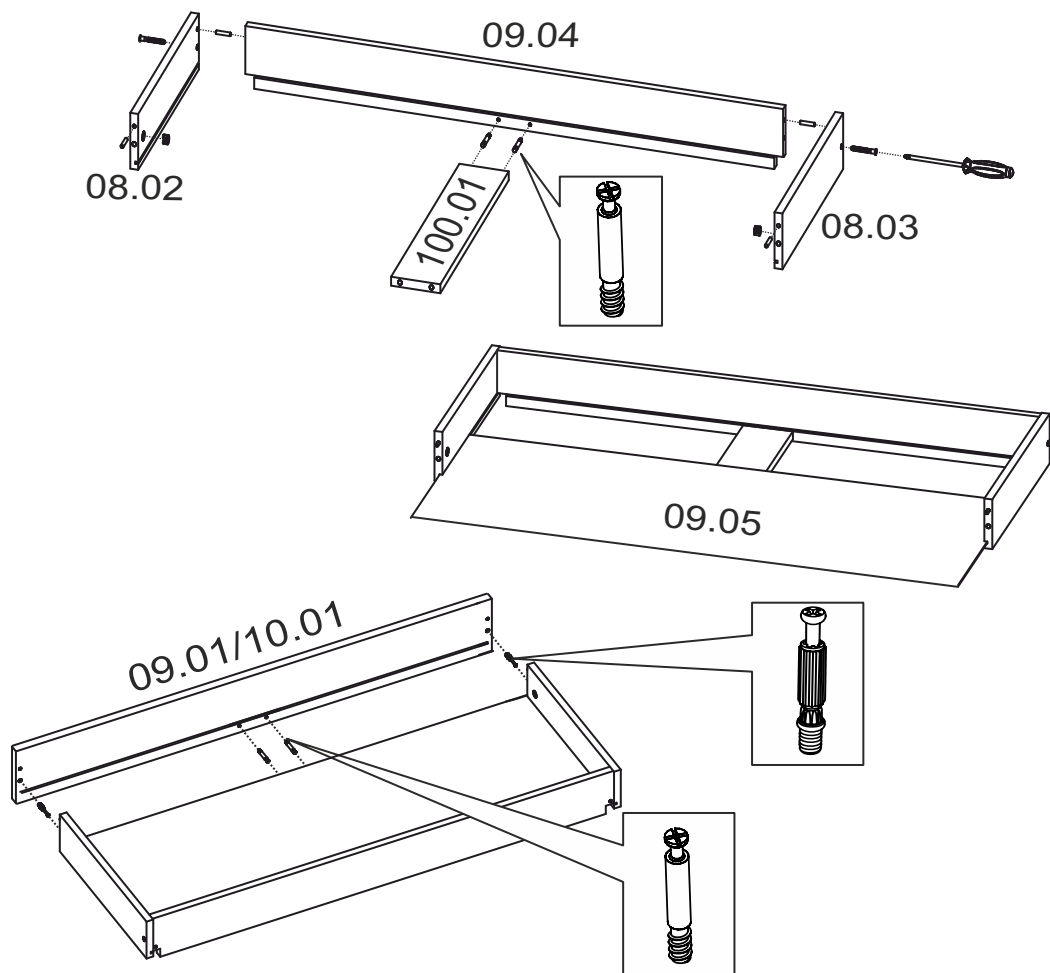
К собранной конструкции на шканты установить три планки 06.04 и зафиксировать их на евроинты.



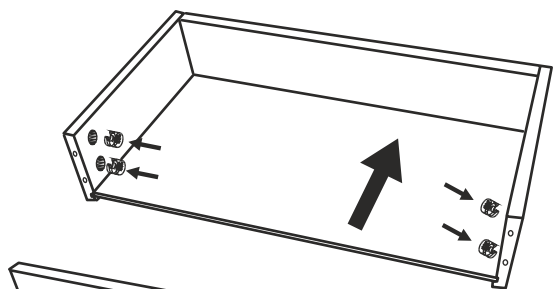
Поставить собранную конструкцию на стенку вертикальную 06.01. Сверху на шканты установить стенку вертикальную 06.02 и зафиксировать ее на евроинты.

## Оборудование и сборка ящиков

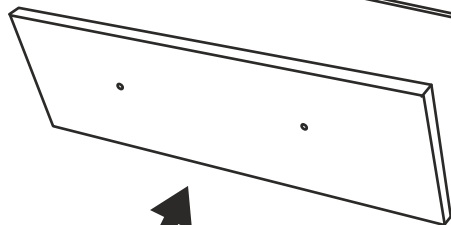
Установите шканты 6x30 в отверстия на торцах боковых и задней стенках ящика, эксцентрики на боковые стенки ящика и на ребро жесткости, на заднюю стенку установить винты эксцентрика самонарезные. Соедините боковые и заднюю стенки ящика скрепите их еврovinтами и установите заглушки. Установите ребро жесткости и закрепите эксцентриками. В пазы на боковых и задней стенках установите дно ящика.



Установите соединительные винты в отверстия на передней стенке ящика. Соедините переднюю стенку с боковыми стенками ящика. Зафиксируйте их эксцентриками и установите заглушки. Используя винты 4x25/4x17 и шайбы закрепите ручки на передней стенке ящика



В пазы боковых и задней стенок ящика вставить дно.



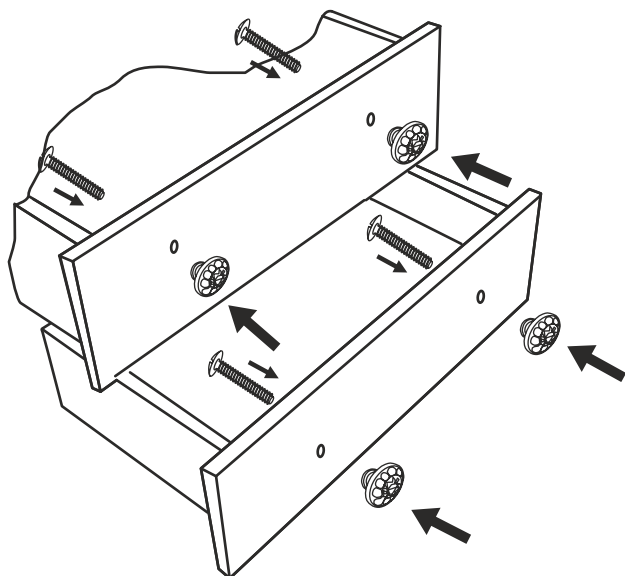
В отверстия на пласти боковых стенок ящиков установить эксцентрики на 16 мм.



Установить переднюю стенку, зафиксировать на эксцентриковую стяжку.

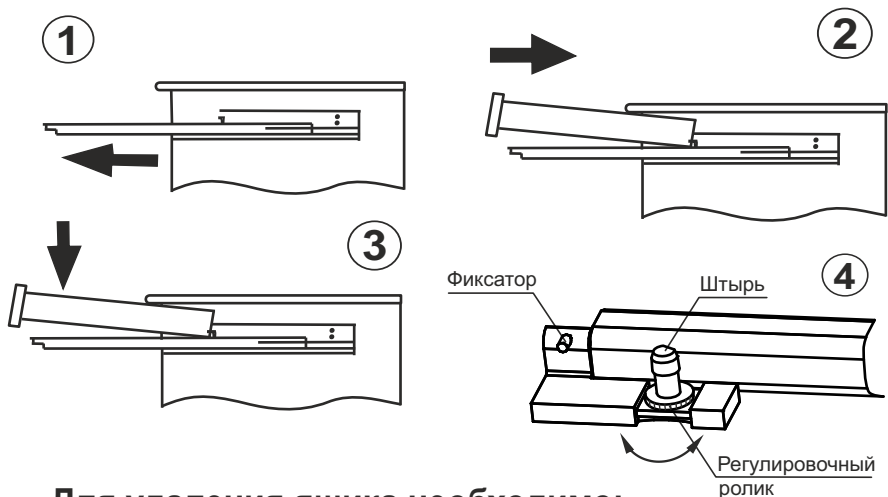
Установить ручки и закрепить их винтами М4х25 для витрин цвета “интарсия” и М4х22 (М4х30) для витрин цвета “бежевая”.

При необходимости подложить металлические шайбы.



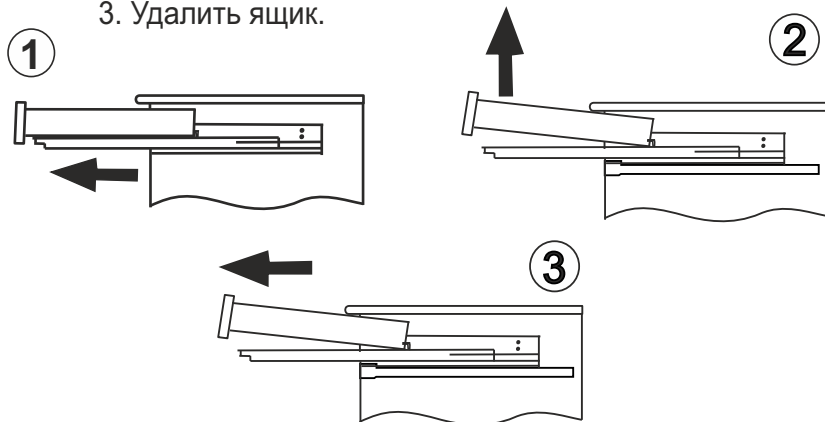
## Для установки ящика нужно:

1. Выдвинуть направляющие элементы.
2. Установить ящик на направляющие элементы и совместить опорные крючки с отверстиями в задней стенке ящика.
3. Прижать ящик к направляющим до щелчка, обеспечив фиксацию ящика относительно направляющих, совместив отверстия на боковых стенках ящика с штырями на направляющих.
4. Для регулировки положения ящика по высоте необходимо отжать фиксаторы, слегка приподнять ящик с направляющей и покрутить регулировочный ролик влево - вправо. Вернуть ящик в исходное положение до щелчка.



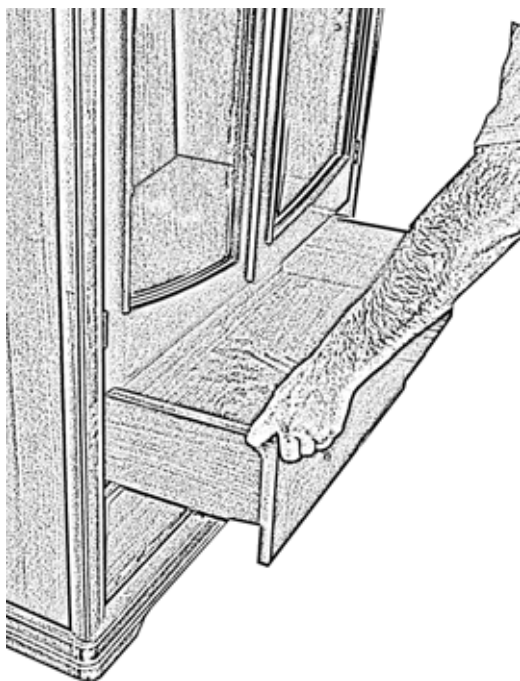
## Для удаления ящика необходимо:

1. Выдвинуть ящик.
2. Приподнять ящик вверх, сняв его с защелок.
3. Удалить ящик.

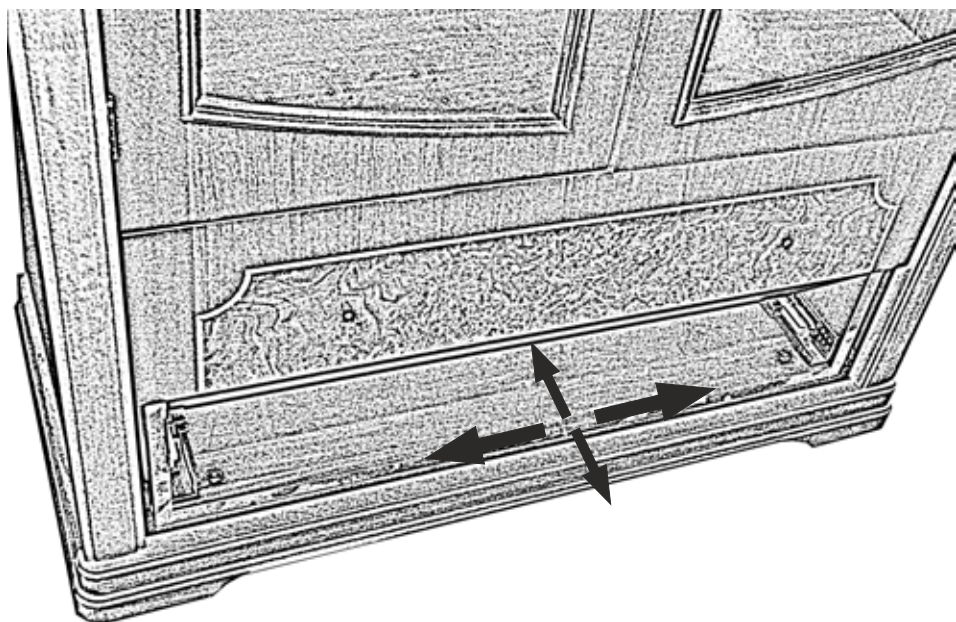




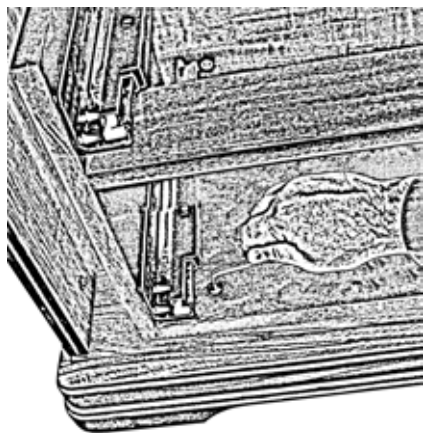
В проем под дверь вставить каркас тумбы. Совместить отверстия на планках тумбы с установленными в цоколе гайками. Крепить каркас тумбы винтами с плоской головкой и шестигранным гнездом на 2-3 оборота.



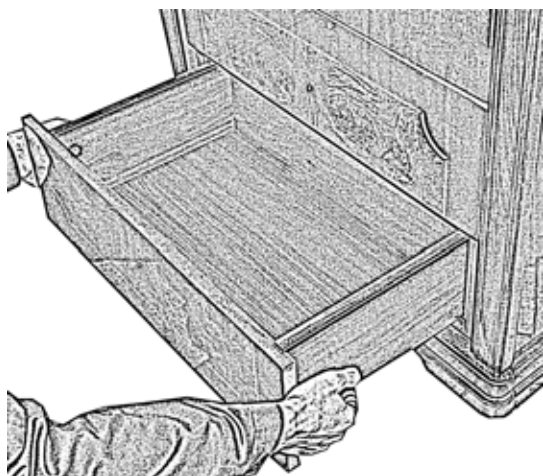
Установить верхний ящик.



При необходимости выровнять переднюю стенку верхнего ящика относительно двери и колонок, путем перемещения тумбы вкладной влево-вправо, назад-вперед. После выравнивания закрепить каркас тумбы к цоколю винтами с плоской головкой и шестигранным гнездом при помощи ключа.

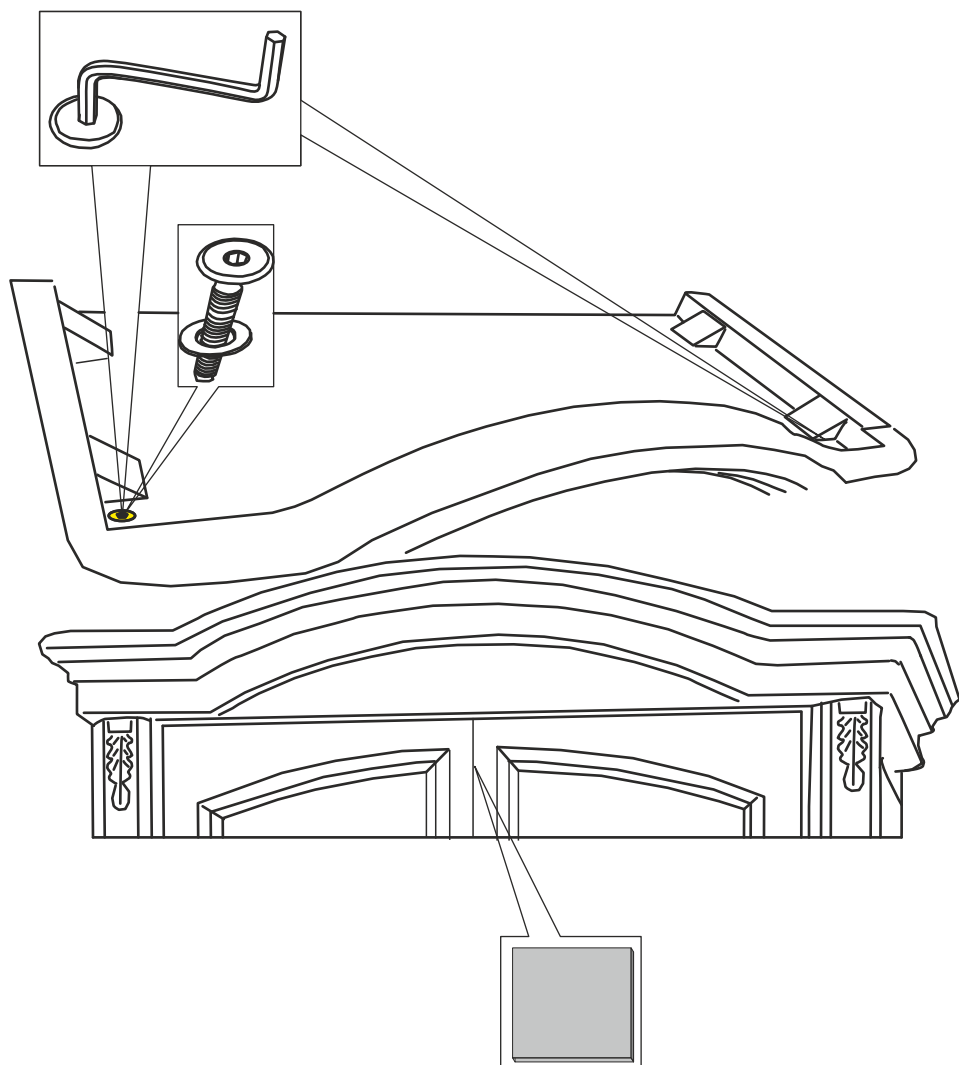


Установить нижний ящик.



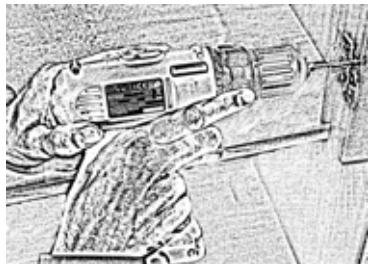
## Для регулирования зазоров между дверью и колонкой необходимо:

1. Ослабить винты с шестигранной головкой, фиксирующие карниз.
2. Открыть дверь.
3. К кромке двери приложить проставку 70x70x3 и закрыть дверь таким образом чтобы проставка была между колонкой и дверью.
4. Закрутить винты с шестигранной головкой до упора при помощи ключа.
5. Открыть дверь, высвободив проставку.

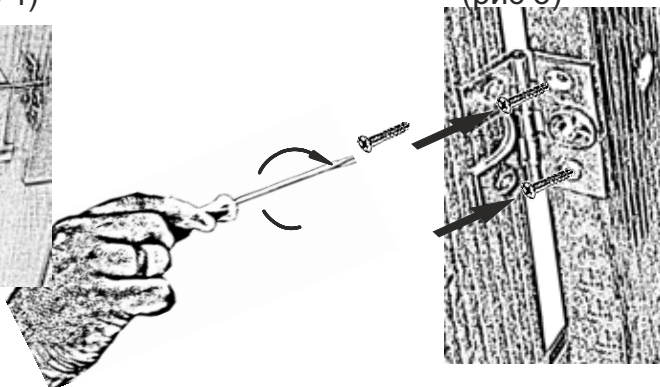




При необходимости выровнять витрину, подложив под цокольную коробку пластмассовые подкладки. Ослабить винты петель на 1-2 оборота. Выровнять зазоры между дверью и передней стенкой ящика с карнизом. После выравнивания зафиксировать положение фасада шурупами 3x13, (рис 5) предварительно просверлив отверстия в месте установки шурупа сверлом D=2 мм на глубину 8 мм.(рис 4)



(рис 4)

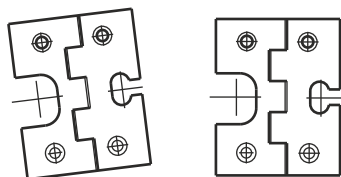


(рис 5)

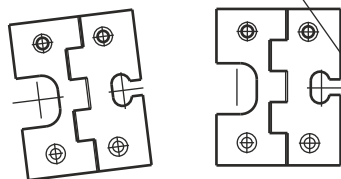
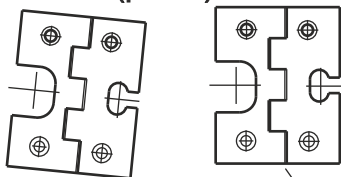
**Одна из причин возникновения скрипа петель:**

1. Несовпадение осей вращения. (рис 6)
2. Деформация петель в следствие изгиба оси вращения из-за чрезмерного затягивания винта при креплении двери. (рис 3)

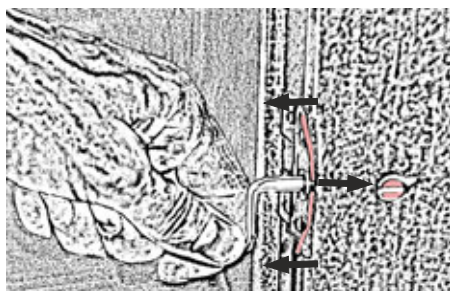
Не правильно      Правильно



(рис 6)



Пример последствий от перетяжки винтов при монтаже дверей

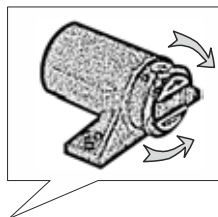
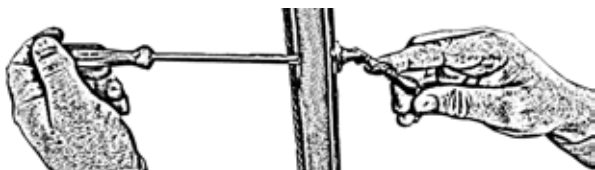


(рис 3)

Ось вращения  
петли

## Установка лицевой фурнитуры на дверь витрины цвет “бежевая”

К дверям при помощи винта крепить ручку-каплю.



Предусмотрена регулировка плотности прилегания двери путем вращения сердцевины магнитной защелки по часовой (против часовой) стрелки.

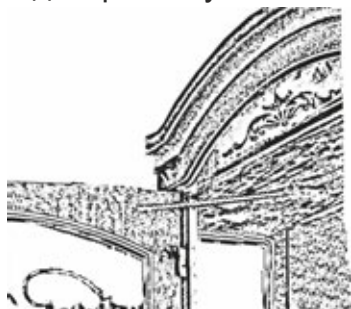
## Установка лицевой фурнитуры на дверь витрины цвет “интарсия”

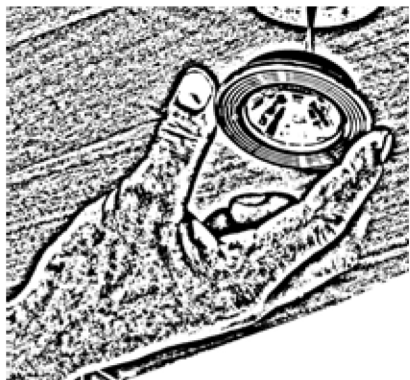
В ключевину установить ключ с декоративной кистью.



При необходимости произвести регулировку упоров замка, поворачивая их вокруг своей оси до плавного движения крючка замка.

К двери и карнизу на саморезы с помощью отвертки по наколкам прикрепить декоративную цепочку.





В отверстие карниза установить светильник.

#### **Дополнительные сведения:**

*Продукция изготовлена в соответствии с ГОСТ 16371-2014, ГОСТ 19917-2014.  
Декларация о соответствии ЕАЭС № RU Д-RU.РА02.В.27357/24  
Срок действия с 26.02.2024 по 25.02.2029 г.*

#### **Применяемые материалы:**

Щитовые детали изделия изготовлены из сертифицированных плитных материалов, разрешенных к производству на основании гигиенического сертификата и облицованных различными декоративными облицовочными материалами. Колонки, брусковые детали цоколей и карнизов изготовлены из древесных материалов. Донья ящичков изготавливаются из панелей отделочных на основе плит ХДФ. Детали отделаны полиэфирными или акриловыми лаками.

## Эксплуатация и уход за товаром

Благодарим Вас за покупку и искренне надеемся, что она долгое время будет доставлять Вам только удовольствие. Однако, во избежание проблем, способных омрачить радость покупки, **убедительно просим Вас ознакомиться с настоящей Информацией для потребителей и следовать её рекомендациям:** Не рекомендуется производить самостоятельно доставку, сборку, ремонт или «усовершенствование» мебельных изделий, так как недостатки мебельных изделий, ставшие следствием таких действий, не подлежат устранению в порядке гарантии. При получении товара не пренебрегайте проверкой приобретенной мебели на предмет ее комплектности и внешних качественных признаков.

Проверку рекомендуется осуществлять путем их осмотра с расстояния не менее 0.5м. Помните, что принятие мебели без указания на недостатки мебельных изделий, которые могли быть установлены при обычном способе приемки (явные недостатки), лишают права покупателя в дальнейшем на них ссылаться. Не является недостатком (дефектом) товара наличие в его элементах особенностей, обусловленных стилистической идеей производителя исходных материалов или природным происхождением исходных материалов, в частности: несущественных отличий фактуры и (или) оттенков массива дерева, натурального шпона, натурального камня и т.п.

На деревянных и (или) шпонированных элементах мебели допускаются пороки древесины на лицевых поверхностях по ГОСТ 16371: сучки светлые и темные и прочие до 15 мм; свилеватость, глазки, кармашки длиной не более 20 мм, шириной 1.5 мм, глубиной 3 мм. Морщины на облицовочном материале мягких элементов, возникающие после снятия нагрузок и исчезающие после разглаживания (рукой), также не являются дефектом. Срок, в течение которого мебель сохраняет красоту и исправность, значительно зависит от условий ее эксплуатации. Изделие должно эксплуатироваться согласно назначению конструкции. Придерживаясь некоторых простых правил, вы сможете поддерживать всегда в наилучшем состоянии все элементы вашей мебели.

**Климатические характеристики и условия окружающей среды.** Очень важно понять, насколько климатические характеристики и условия окружающей среды могут повлиять на внешний вид и качественные характеристики мебели. Так как мебельные изделия чувствительны к свету, влажности, сухости, теплу и холоду, рекомендуется избегать продолжительности воздействия одного или нескольких этих условий, так как это вызывает ускоренное старение лакокрасочного покрытия, коробление и деформацию деревянных элементов мебели, старение материала обивки.

**Свет.** Не допускайте прямого воздействия солнечных лучей на мебельные изделия. Продолжительное прямое воздействие света на некоторые участки может вызвать понижение их хроматических характеристик по сравнению с другими участками, которые меньше подвергались излучению. В случае замены и/или добавления компонентов в различные моменты времени может возникнуть цветовое различие элементов, составляющих мебель. Данное различие, которое станет менее заметным с течением времени, является совершенно естественным и поэтому не может считаться признаком низкого качества мебельного изделия.

**Температура.** Высокое значение тепла и холода, а также внезапные перепады температуры могут серьезно повредить мебельное изделие или его части. Мебельные изделия не должны быть расположены ближе 1 м от источников тепла. Рекомендуемая температура воздуха при хранении и (или) эксплуатации +10°С...+25°С. Не допускайте попадания на мебельные изделия горячих предметов (утюги, посуда с кипятком и т.п.) или продолжительного воздействия вызывающих нагревание излучений (свет мощных ламп, незранированные микроволновые излучатели и т.п.). Не устанавливайте мебель ближе чем на 0,5 м от радиаторов отопления.

**Влажность.** Рекомендуемая относительная влажность местонахождения мебельного изделия 60%-70%. Не следует поддерживать в течение продолжительного времени условия крайней влажности или сухости в помещении, а тем более - их периодической смены. С течением времени такие условия могут повлиять на целостность мебельных изделий или их элементов. Тем не менее, если вы создали такие условия, то рекомендуется часто проветривать помещения и, по мере возможности, пользоваться осушителями или увлажнителями воздуха для нормализации влажности. Всегда содержите мебель в полной сухости.

Поверхности деталей мебели следует протирать сухой мягкой тканью (фланель, сукно, плюш, миткаль). Рекомендуется очистить любую часть мебели как можно скорее после того, как она испачкалась. Если вы оставляете загрязнение на некоторое время, то заметно повышается опасность образования разводов, пятен и повреждения мебельных изделий и их частей. В случае стойких загрязнений рекомендуется использовать специальные очистители, которые в настоящее время представлены в достаточном широком ассортименте и, помимо надлежащих очищающих качеств, обладают полирующими, защитными, консервирующими, ароматизирующими и иными полезными свойствами. В этом случае необходимо следовать инструкциям производителей очистителей о порядке и области (для каких поверхностей и материалов предназначены) их применения.

По завершении любой стирки необходимо высушить (насухо протереть) все части, которые подверглись чистке. Особое внимание следует обратить на внутренние и мало вентилируемые части, на оконечности и на точки соединения. Помните, что нельзя использовать для чистки ткани, губки или перчатки, пропитанные продуктами, которые не должны вступать в контакт с очищаемыми материалами.

**Агрессивные среды и абразивные материалы.** Следует помнить, что все поверхности со временем могут менять внешний вид не только в зависимости от климатических характеристик и условий окружающей среды, но и от того, как за ними ухаживал владелец. При уходе за декоративными и рабочими покрытиями должны применяться средства, соответствующие характеру материала покрытия.

Выбирая средства по уходу необходимо ознакомиться с аннотацией и убедиться, что оно не содержит агрессивных и абразивных веществ. Ни в коем случае не допускайте воздействия на мебельные изделия агрессивных жидкостей (кислот, щелочей, масел, растворителей и т.п.), содержащих такие жидкости продуктов или их паров. Подобные вещества и соединения являются химически активными - реакция с ними повлечет негативные последствия для вашего имущества и даже здоровья. Всегда пробуйте средство сначала на небольшом участке, чтобы удостовериться в совместимости с обрабатываемой поверхностью. Также стоит помнить, что некоторые специфические моющие (чистящие) составы могут содержать высокую концентрацию агрессивных химических веществ и (или) абразивные составы. Применение подобных моющих средств недопустимо! Категорически недопустимо применение твердых приспособлений (скребки, губки с рабочим покрытием из пластикового или металлического волокнообразного материала) при уходе. Не проводите по поверхности мебели и не ударяйте их острыми (режущими) или тяжелыми твердыми предметами. Необходимо беречь поверхности мебели от механических повреждений. Так как их ремонт в домашних условиях зачастую невозможен.

**Проветривание.** Как и всё новое, новая мебель имеет остаточный запах материалов, который не является дефектом и не опасен для здоровья организма, что подтверждается Протоколами лабораторных испытаний ФБУЗ «Центра гигиены и эпидемиологии». Регулярное проветривание помещений устраняет наличие остаточного запаха через некоторое время после начала эксплуатации.

**Стекланные поверхности.** Прежде всего, следует помнить, что стекланные поверхности являются хрупкими и поэтому могут разбиться в случае удара. Не проводите по поверхностям и не ударяйте их тяжелыми твердыми предметами. Для чистки используйте специальные средства для стекол, избегая попадания вещества на лакированные поверхности. Не следует использовать средства, обладающие абразивными свойствами, а также губки с покрытиями из металлического волокнообразного или стружечного материала при чистке.

**Особенности эксплуатации мебели для сидения и лежания.** Во избежание поломок при эксплуатации, рекомендуется головную спинку кровати прислонять к стене или иной плоской вертикальной опоре. Во избежание несчастных случаев и повреждений купленной вами мебели не разрешается вставать ногами на изделия, прыгать на кровати. Использовать головную спинку в качестве опоры при сидении/лежании. Для удаления загрязнений пользуйтесь услугами специальных химчисток. Помните: нет ни одного вида обивочной ткани (съёмного покрытия), которое можно было стирать. Следовательно, в этой мебели использование воды для устранения загрязнений должно быть ограничено. Для удаления пыли и поддержания в надлежащем состоянии ткань можно обрабатывать пылесосом. Пыль может быть также успешно удалена при помощи ткани, губки или мягкой щетки.

**Особенности эксплуатации корпусной мебели.** Все тяжести следует размещать внутри шкафов таким образом, чтобы добиться равномерного распределения нагрузки по всей имеющейся площади и обеспечить необходимое равновесие скользящих частей. Вещи на полках рекомендуется размещать по принципу: наиболее тяжелые - ближе к краям (опорам), более легкие - ближе к центру. Высокие элементы (колонны, многоярусные шкафы и т.д.) рекомендуется больше нагружать в нижних секциях для обеспечения лучшей устойчивости этих элементов. При эксплуатации корпусной мебели не допускается статическая вертикальная нагрузка (в особенности с приложением усилия к одной точке): на дно ящиков (полу ящиков) - более 5 кг, на полки (шкафов, стеллажей) - более 10 кг. Нормальное усилие открытия дверей - до 3 кг; усилие выдвигания ящиков (полу ящиков) - до 5кг.

**Полезная профилактика:** После определенного периода эксплуатации может случиться, что некоторые механические части (петли, замки и т.п.) утрачивают оптимальную регулировку и смазку, выполненные во время сборки мебельного изделия. Подобные явления могут выражаться в скрипе, затруднении открывания дверей или выдвигания ящиков, механизмов раскладывания диванов и т.п. Поэтому при эксплуатации бытовой мебели не следует прилагать чрезмерные усилия для открывания дверей, выдвигаемых ящиков и других подвижных частей. Их надлежащая работа обеспечивается путем своевременной регулировки петель либо смазки направляющих реек парафином или аналогичным по своим качествам средством. При ослаблении узлов резьбовых соединений необходимо их периодически подтягивать. Несоблюдение вышеизложенных условий и рекомендаций, повлекшее возникновение недостатков мебельного изделия, является основанием утраты права на гарантийное обслуживание.

#### **ГАРАНТИИ ИЗГОТОВИТЕЛЯ**

Предприятие-изготовитель гарантирует соответствие мебели требованиям ГОСТ 16371-2014 при соблюдении условий транспортирования, хранения, сборки и эксплуатации в течение 24 месяцев. Срок службы изделия - 10 лет. С претензиями по комплектации и качеству деталей и фурнитуры обращаться в отдел технического контроля предприятия-изготовителя **e-mail: 2010otkmmf@mail.ru т. +7(3513) 524048** или в магазин, где приобреталась мебель. Для быстрого рассмотрения претензии желательно при себе иметь ярлыки (этикетки с номером пакета, номером партии, личной карточкой комплектовщика-упаковщика) с пакета, в котором обнаружен дефект или некомплект деталей (фурнитуры) и № набора. Изготовитель снимает с себя ответственность по ремонту и обслуживанию изделия в течении установленного срока службы при эксплуатации изделия не по назначению.

Замена деталей и узлов с механическими повреждениями (бой, сколы, царапины), возникшими в процессе сборки или транспортировки самовывозом, производится за дополнительную оплату.

Дополнительную информацию о торговых представителях узнавайте у представителей ЗАО "Миассмебель" или на сайте [www.miassmobili.com](http://www.miassmobili.com)